

# SNABYTEK®<sup>TM</sup>

DESIGN - STAVBA - NÁBYTEK

A black and white photograph of a dining table with a vase of flowers and chairs against a slatted wall. The vase is on the left, and the chairs are in the foreground. The wall is made of vertical slats.

MONTÁŽNÍ NÁVOD SLAT PANEL

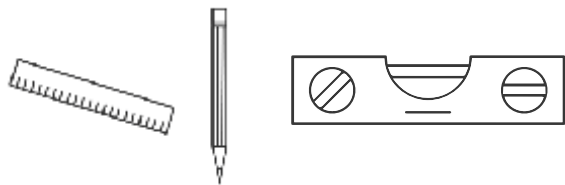
# Možné způsoby montáže

- A) Navrtání do nosného rastru z latí - doporučená varianta
- B) Navrtání přímo do zdi
- C) Přilepení montážním lepidlem

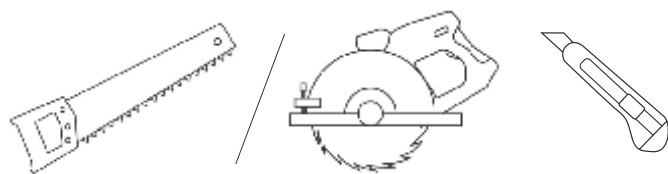
Konkrétní popis metod najdete na str. 3.

## 1) Potřebné nářadí

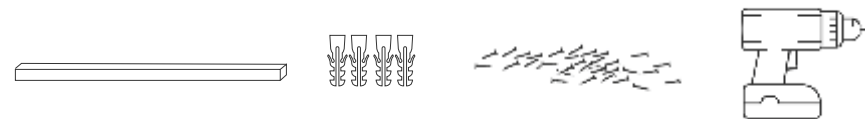
Základní výbava: metr, tužka, vodováha



Pro úpravu délky a šířky panelů: pila / kotoučová pila, odlamovací nůž



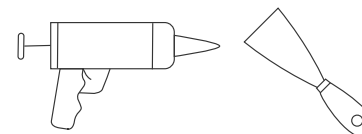
- A) **Metoda montáže do nosného rastru:** nosné latě, hmoždinky a vruty do zdi, černé vruty, vrtačka



- B) **Metoda montáže do zdi:** černé vruty, vrtačka

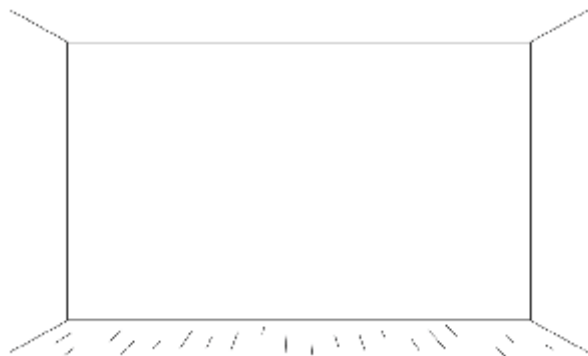


- C) **Metoda přilepení:** montážní lepidlo, vytlačovací pistole, špachtle



## 2) Příprava povrchu před montáží

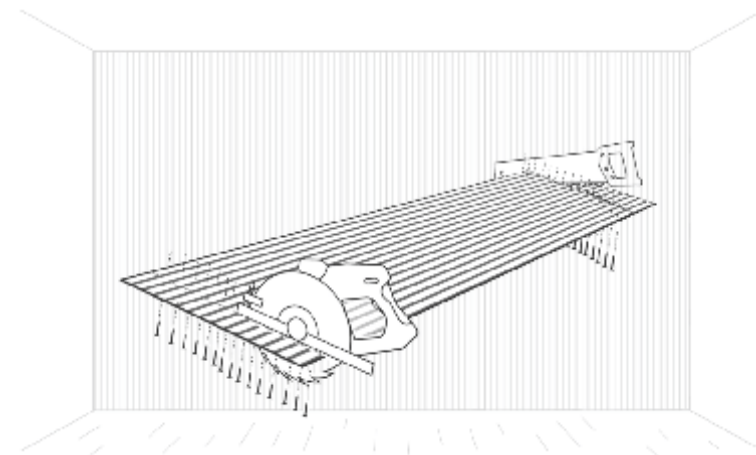
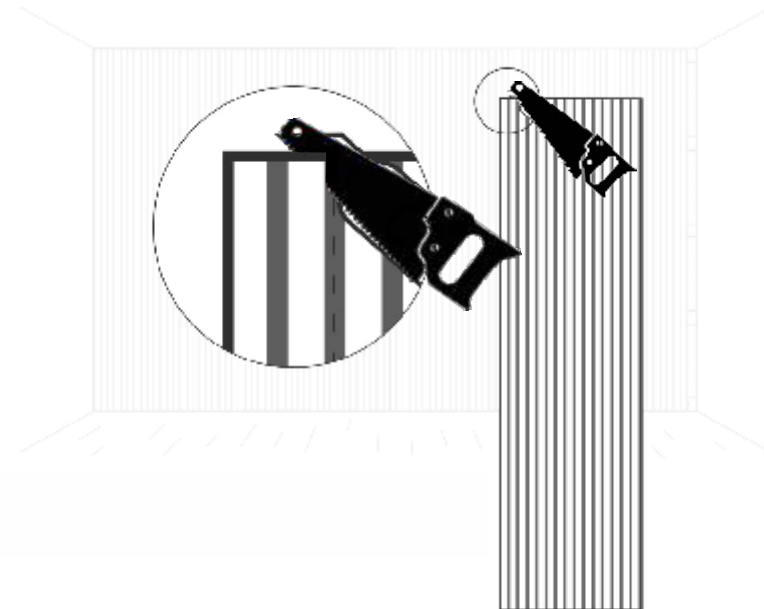
Panely lze instalovat na široké spektrum povrchů, vodorovně i svisle, na zeď, strop, dveře, nábytek a další.



1. Odstraňte hrubé nečistoty.
2. Zbavte povrch nečistot, hřebíků, šroubů, zbytků starých hmoždinek atd.
3. Zaměřte přesné rozměry a rozvrhněte si využití panelů. Počítejte s krajním výřezem spodní plstěné vrstvy, který každý panel obsahuje. Výřez slouží pro plynulý spoj mezi dvěma panely.
4. Na panelech si vyznačte výřezy pro zásuvky, vypínače, podhledy atd.

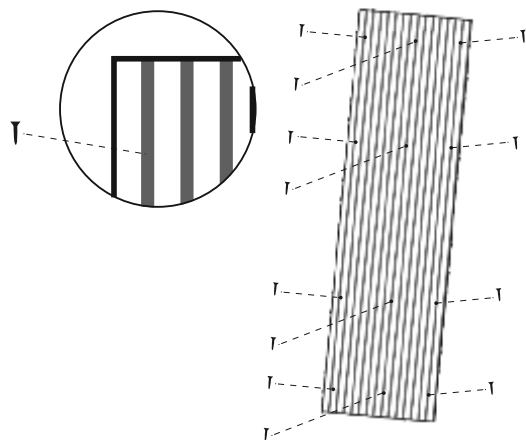
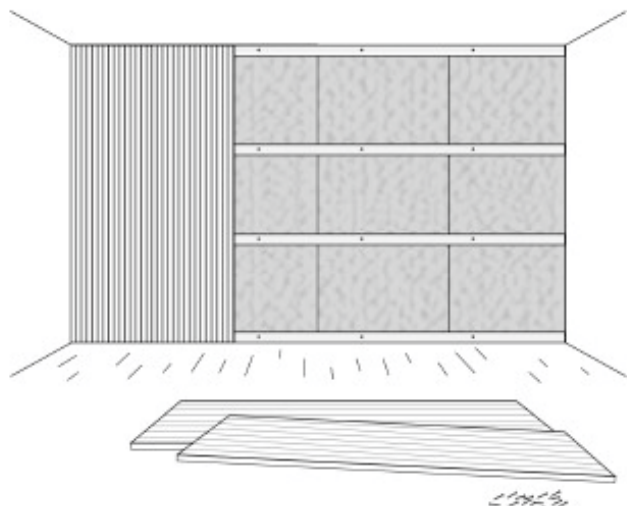
**Náš tip:** Zkracování posledního panelu v řadě nechte až na konec. Vyhněte se tak případnému nesprávně zkrácenému panelu či jiným nesrovnalostem.

## 3) Úprava délky a šířky panelů



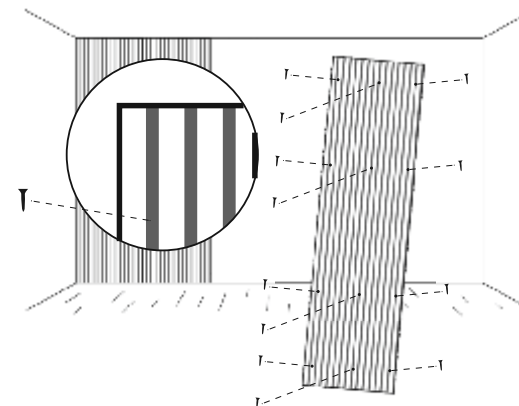
- Pro úpravu délky použijte klasickou či kotoučovou pilu.
- Dráhu řezu si vyznačte tužkou.
- Pokud je lamela po ořezu na krajích příliš volná, doporučujeme ji zespodu skrz vrstvu plsti přichytit například sponkovačkou či menšími vruty.

## A) Montáž do nosného rastru



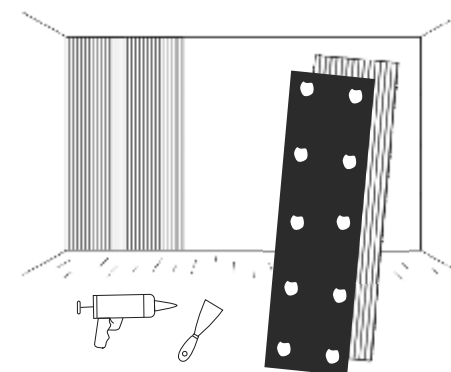
1. Nosné latě si předem navrtajte do zdi pomocí vrtutí a hmoždinek. Doporučujeme alespoň tři hmoždinky na dva metry nosné latě.
2. Doporučujeme použiť alespoň tři nosné latě na výšku panelu.
3. Panely navrtajte pomocí černých vrtutí přímo do nosných latí. Vrtejte skrz spodní plstěnou vrstvu.
4. Doporučujeme alespoň devět úchytných bodů na panel.
5. Pro kontrolu rovnosti použijte vodováhu.

## B) Navrtání přímo do zdi



1. U vhodných typů povrchu lze panely navrtat přímo do nosné plochy.
2. Panely navrtajte pomocí černých vrtutí přímo do zdi. Vrtejte skrz spodní plstěnou vrstvu.
3. Doporučujeme alespoň devět úchytných bodů na panel.
4. Pro kontrolu rovnosti použijte vodováhu.

## C) Přilepení montážním lepidlem



1. Pomocí vytlačovací pistole naneste dostatečné množství lepidla na spodní stranu panelu. Dle typu naneste lepidlo i na zeď či jinou nosnou plochu.
2. K rozetření lepidla použijte špachtli.
3. Pro kontrolu rovnosti použijte vodováhu.